

VEVOR

Affordable. Reliable. Home Improvement.

POULTRY FEEDER

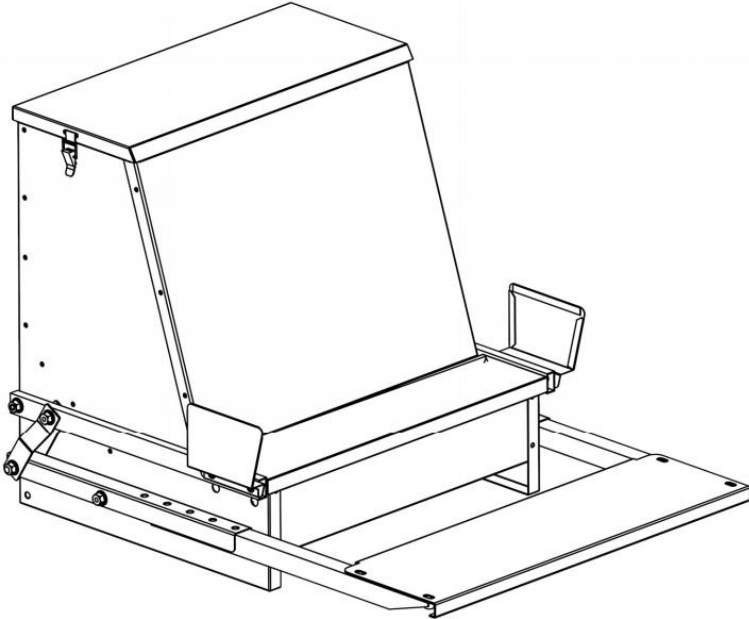
MODEL:SS-00095

VEVOR

Affordable. Reliable. Home Improvement.

POULTRY FEEDER

MODEL: SS-00095



Video installation QR code

This is the original instruction, please read all manual instructions carefully before operating. VEVOR reserves a clear interpretation of our user manual. The appearance of the product shall be subject to the product you received. Please forgive us that we won't inform you again if there are any technology or software updates on our product.

SAFETY INSTRUCTIONS

WARNING:

Read this material before using this product. Failure to do so can result in serious injury.

Assembly precautions

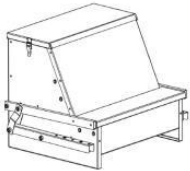


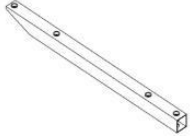
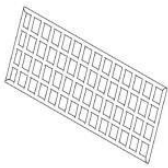

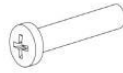



1. Assemble only according to these instructions. Improper assembly can create hazards.
2. Wear ANSI-approved safety goggles and heavy-duty work gloves during assembly.
3. Keep the assembly area clean and well-lit.
4. Keep bystanders out of the area during assembly.
5. Do not assemble if tired or when under the influence of alcohol, drugs or medication.
6. The product capabilities apply to properly and completely assembled products only.
7. For additional information regarding the parts listed in the following pages, please refer to the Assembly Diagram of this manual. Unwrap and separate all parts in a clean work area.

Use precautions

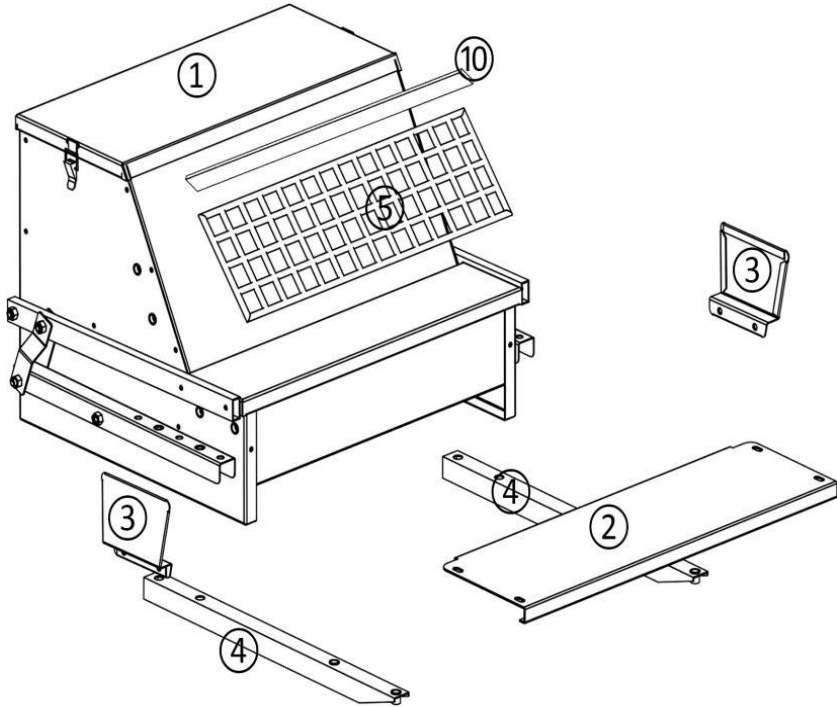
1. DO NOT SIT OR STAND ON THIS ITEM.
2. This product is not a toy. Do not allow children to play with or near this item.
3. Do not exceed specified weight capacities.
4. Use as intended only.
5. Inspect before every use; do not use if parts are loose or damaged.

SAVE THIS MANUAL

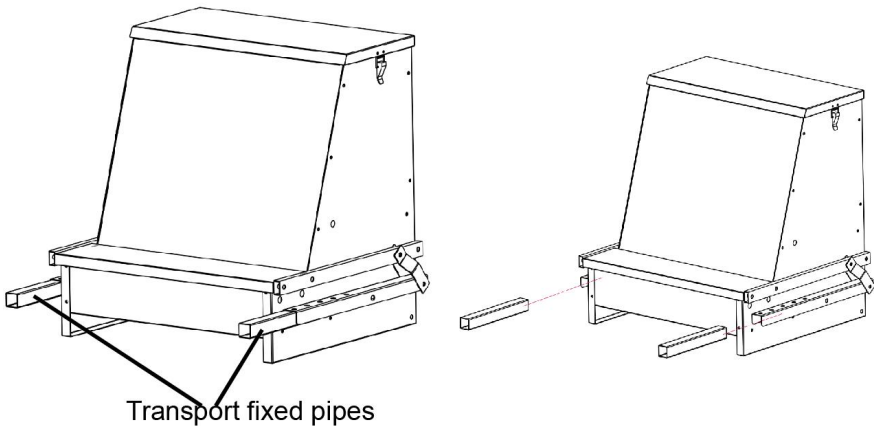
PARTS

Item No.	Reference Image	Qty.	Item No.	Reference Image	Qty.
①		1	②		1
③		2	④		2
⑤		1	⑥	 M6*12	12
⑦	 M6*30	1	⑧		1
⑨		1	⑩		1

EXPLODED VIEW






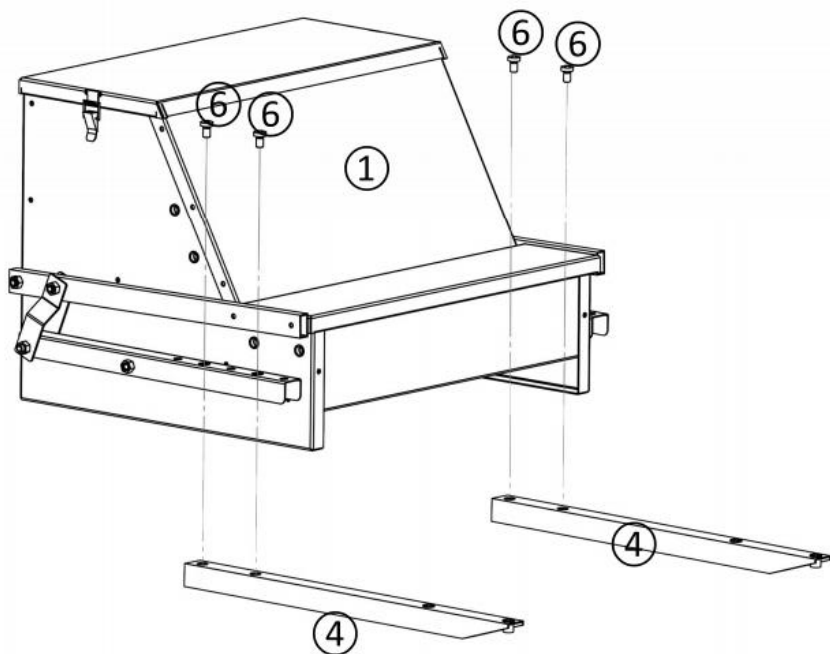
NOTICE: This part is a transportation fixture and is not required for product installation. One on each side. Removed before installation





ASSEMBLY

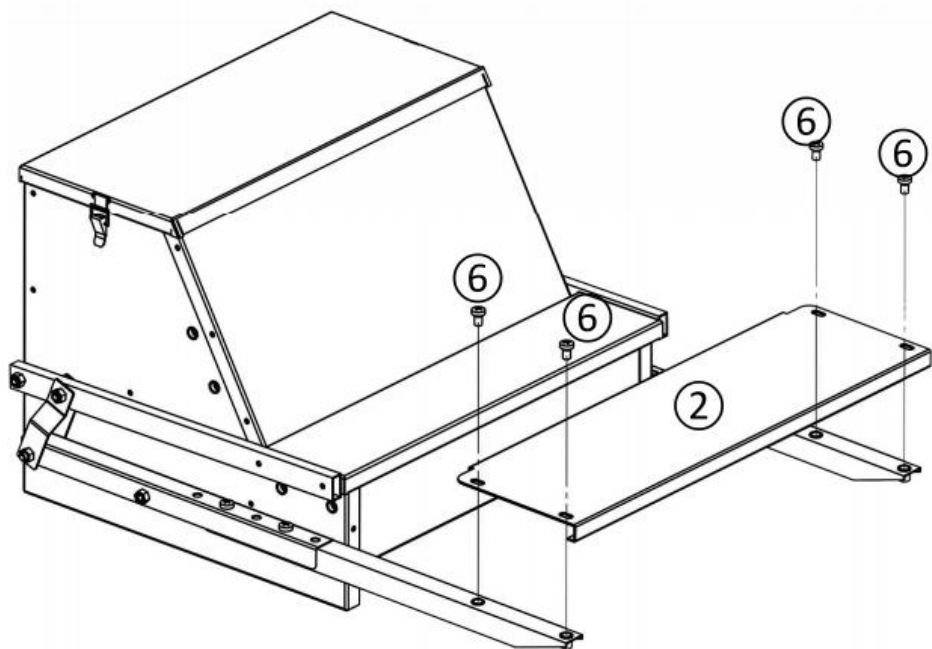
1

					
1	X1	4	X2	6	X4



2

			
2	X1	6	X4



3

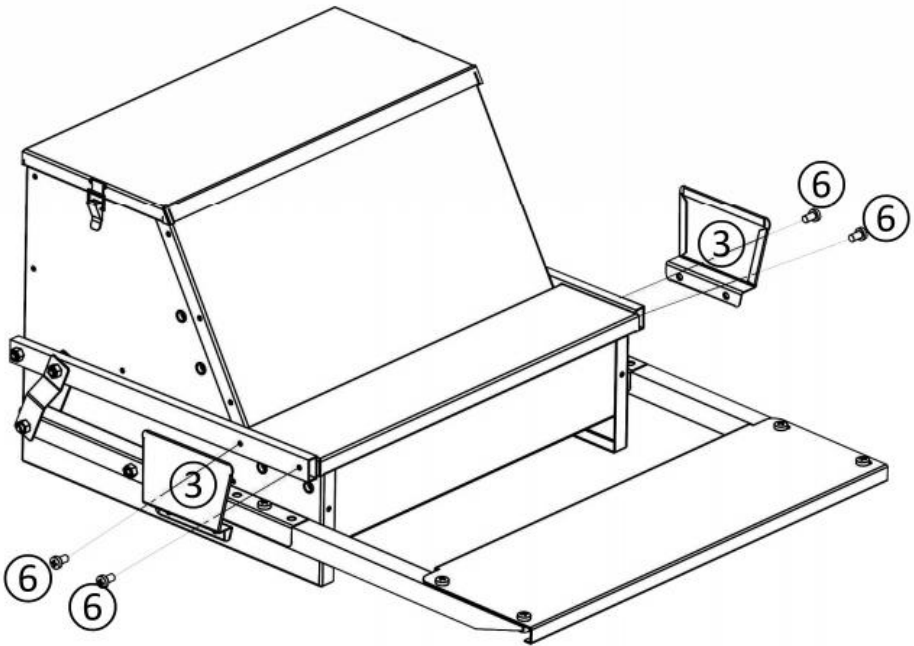


3

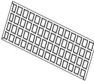
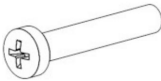
X2

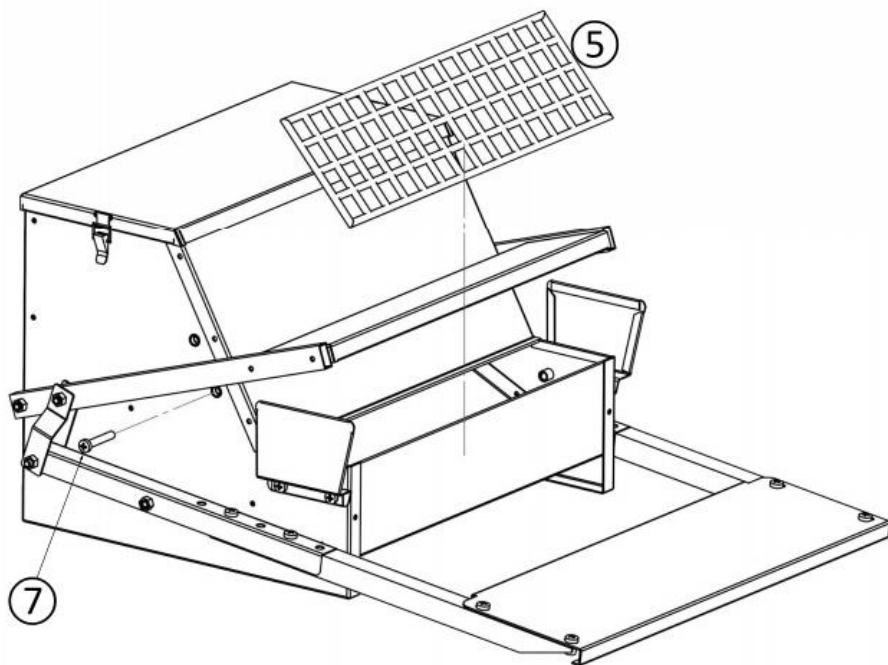
6

X4

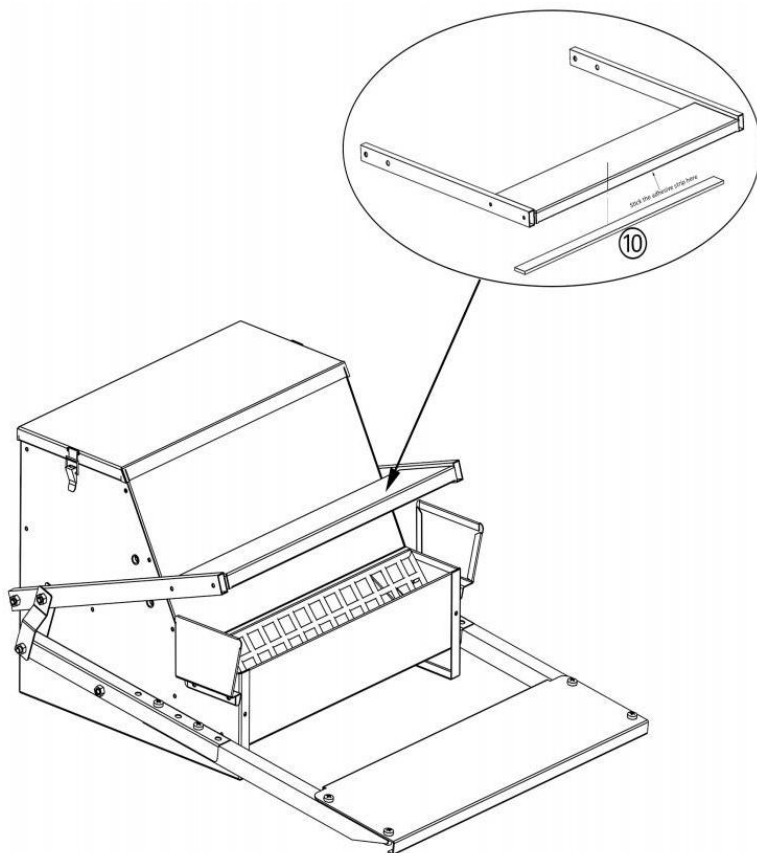
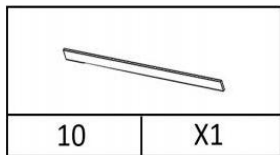


4

			
5	X1	7	X1



5



PRODUCT PARAMETER

Model	SS-00095
Colour	Silvery
Product Size	470~535×425×405mm
Material	Galvanized steel sheet

Manufacturer: Shanghaimuxinmuyeyouxiangongsi

Address: Shuangchenglu 803nong11hao1602A-1609shi, baoshanqu, shanghai 200000 CN.

Imported to AUS: SIHAO PTY LTD. 1 ROKEVA STREETEASTWOOD NSW 2122 Australia

Imported to USA: Sanven Technology Ltd. Suite 250, 9166 Anaheim Place, Rancho Cucamonga, CA 91730

UK	REP
-----------	------------

YH CONSULTING LIMITED. C/O YH Consulting Limited Office 147, Centurion House, London Road, Staines-upon-Thames, Surrey, TW18 4AX

EC	REP
-----------	------------

E-CrossStu GmbH
Mainzer Landstr.69,
60329 Frankfurt am Main.



VEVOR

Affordable. Reliable. Home Improvement.

GEFLÜGELFUTTERAUTOMAT

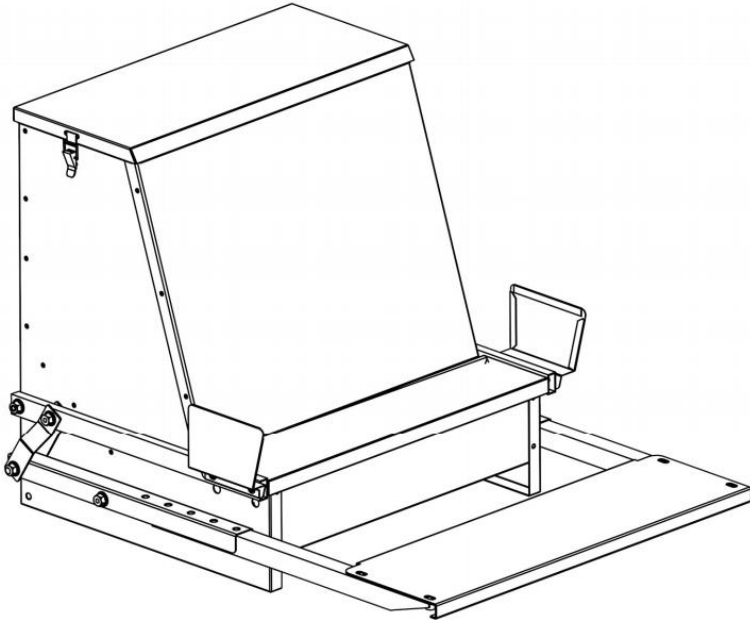
MODELL: SS-00095

VEVOR

Affordable. Reliable. Home Improvement.

POULTRY FEEDER

MODELL: SS-00095



QR-Code für die Videoinstallation

Dies ist die Originalanleitung. Bitte lesen Sie alle Anweisungen sorgfältig durch, bevor Sie das Gerät in Betrieb nehmen. VEVOR behält sich eine klare Auslegung unserer Bedienungsanleitung vor. Das Aussehen des Produkts hängt vom gelieferten Produkt ab. Bitte haben Sie Verständnis dafür, dass wir Sie nicht erneut über Technologie- oder Software-Updates

informieren.

SAFETY INSTRUCTIONS

WARNUNG:

Lesen Sie dieses Material, bevor Sie dieses Produkt verwenden. Andernfalls kann es zu schweren Verletzungen kommen.

Vorsichtsmaßnahmen bei der Montage

8. Führen Sie die Montage ausschließlich gemäß dieser Anleitung durch. Eine unsachgemäße Montage kann zu Gefahren führen.
9. Tragen Sie während der Montage eine ANSI-zugelassene Schutzbrille und strapazierfähige Arbeitshandschuhe.
10. Halten Sie den Versammlungsbereich sauber und gut beleuchtet.
11. Halten Sie während der Montage unbeteiligte Personen vom Bereich fern.
12. Nicht zusammenbauen, wenn Sie müde sind oder unter dem Einfluss von Alkohol, Drogen oder Medikamenten stehen.
13. Die Produkteigenschaften gelten nur für ordnungsgemäß und vollständig montierte Produkte.
14. Weitere Informationen zu den auf den folgenden Seiten aufgeführten Teilen finden Sie im Montagediagramm dieses Handbuchs. Packen Sie alle Teile an einem sauberen Arbeitsbereich aus und trennen Sie sie.

Vorsichtsmaßnahmen treffen

6. SITZEN ODER STEHEN SIE NICHT AUF DIESEM ARTIKEL.
7. Dieses Produkt ist kein Spielzeug. Erlauben Sie Kindern nicht, mit diesem Artikel oder in dessen Nähe zu spielen.
8. Überschreiten Sie nicht die angegebene Gewichtskapazitäten.
9. Nur bestimmungsgemäß verwenden.
10. Vor jedem Gebrauch prüfen; nicht verwenden, wenn Teile lose oder beschädigt sind.

BEWAHREN SIE DIESES HANDBUCH AUF

PARTS

Item

①

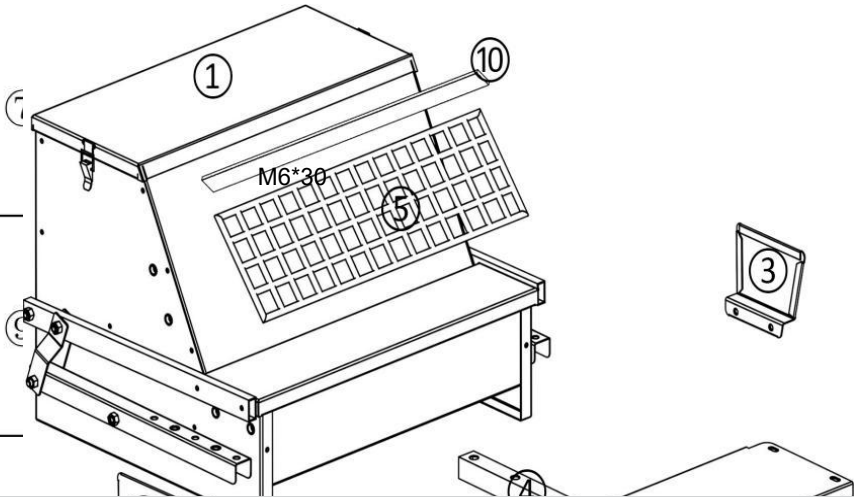
②

③

④

⑤

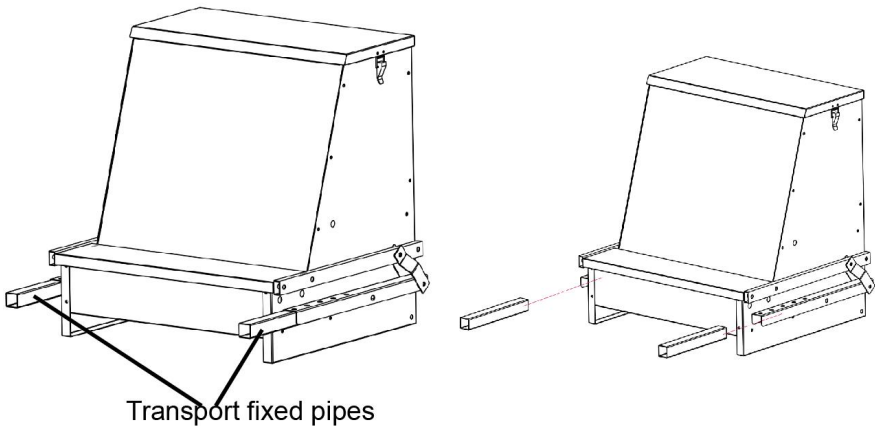
M6*12



EXPLODED VIEW




④

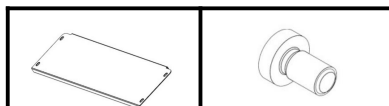
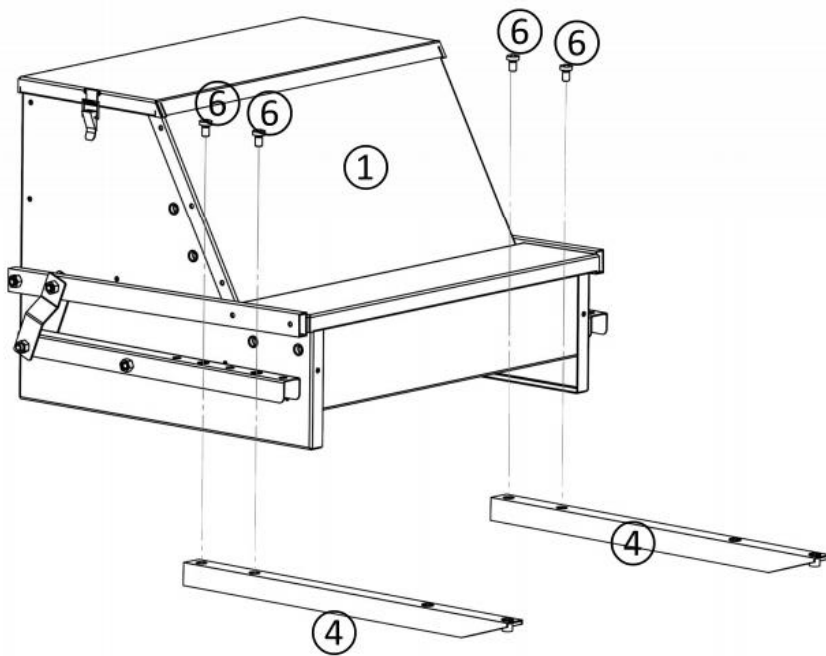
NOTICE: This part is a transportation fixture and is not required for product installation. One on each side. Removed before installation



ASSEMBLY

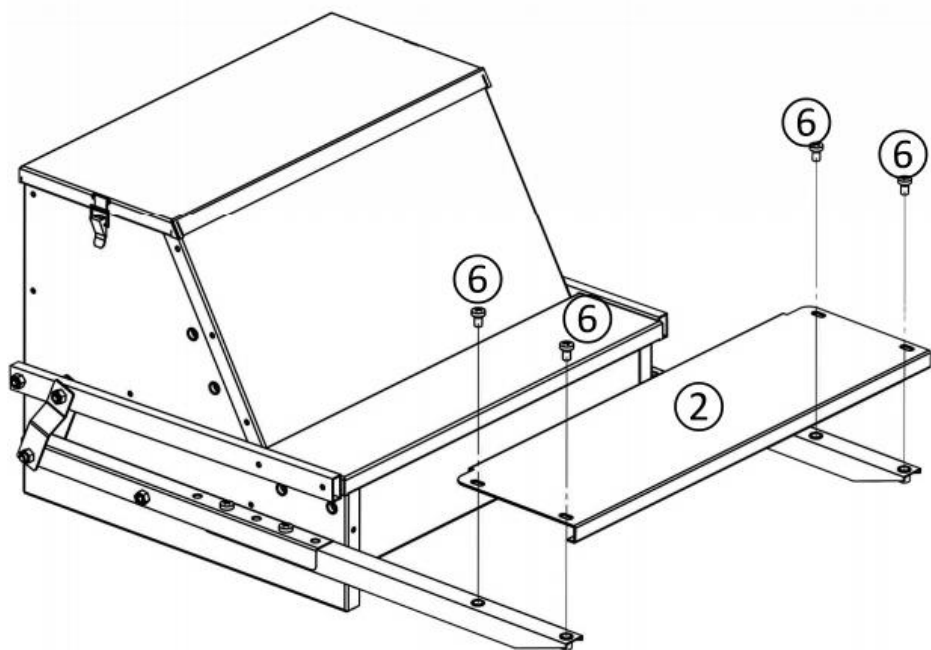
1

					
1	X1	4	X2	6	X4



2

2	X1	6	X4
---	----	---	----



3

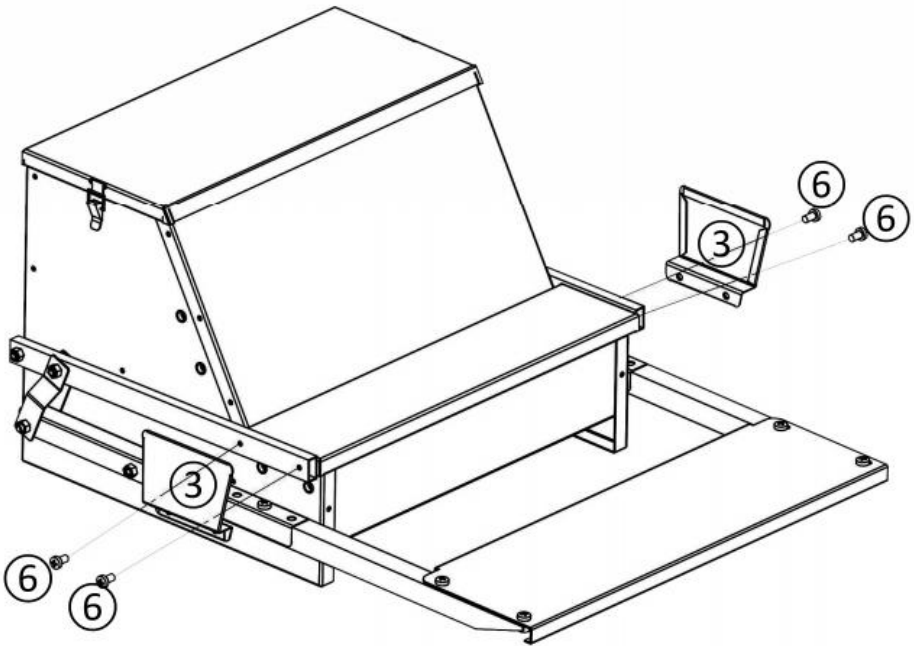


3

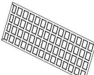
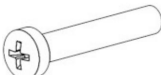
X2

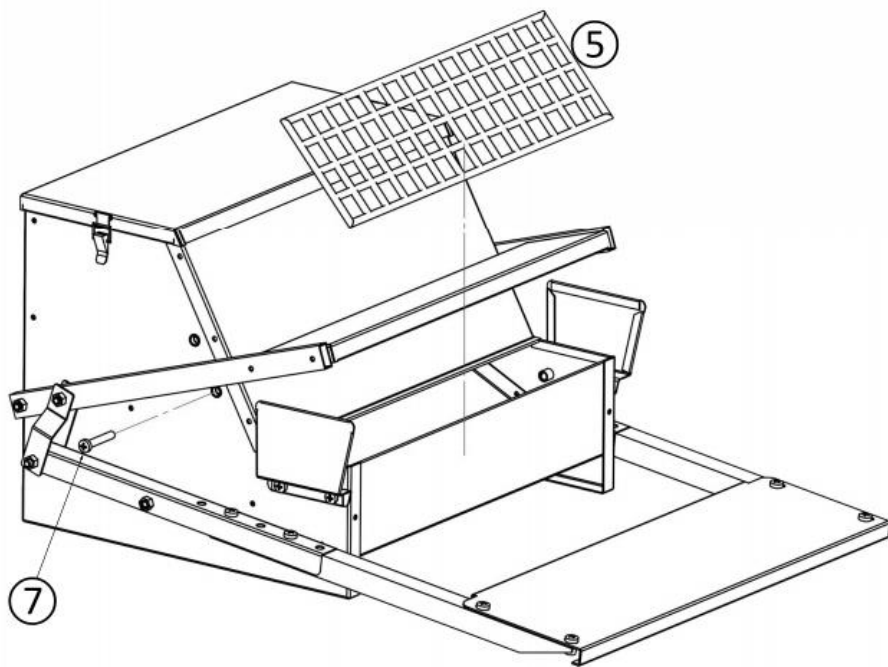
6

X4




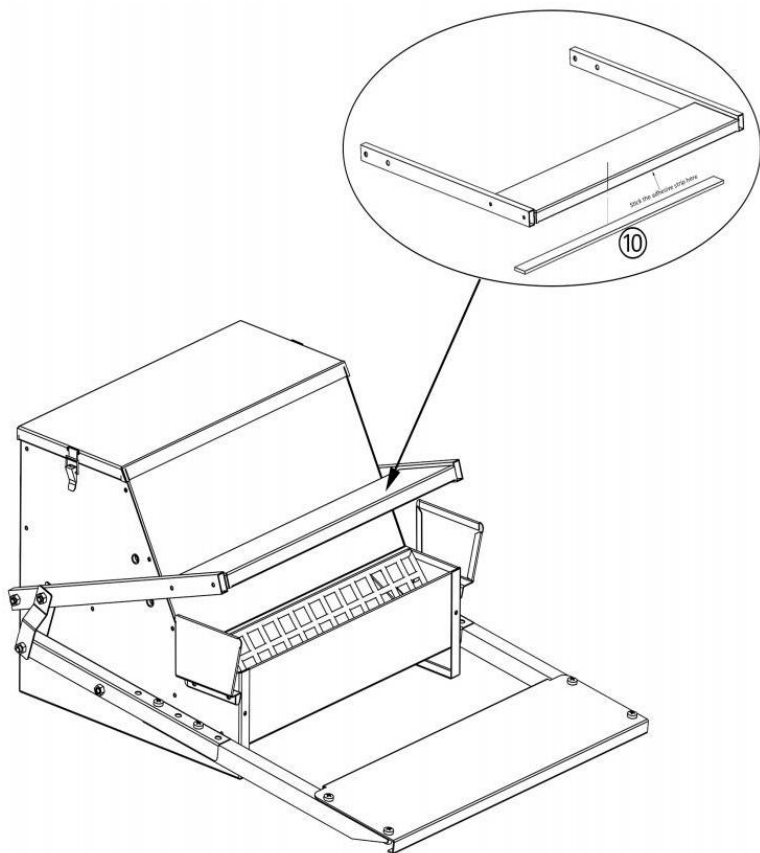
4

			
5	X1	7	X1



5

	
10	X1



PRODUCT PARAMETER

Modell	SS-00095
Farbe	Silbrig
Produktgröße	470~535×425×405mm
Material	Verzinktes Stahlblech

Hersteller: Shanghaimuxinmuyeyouxiangongsi

Adresse: Shuangchenglu 803nong11hao1602A-1609shi, baoshanqu, Shanghai 200000 CN.

Importiert nach AUS: SIHAO PTY LTD. 1 ROKEVA STREETEASTWOOD NSW 2122 Australien

Importiert in die USA: Sanven Technology Ltd. Suite 250, 9166 Anaheim Place, Rancho Cucamonga, CA 91730

UK	REP
-----------	------------

YH CONSULTING LIMITED. C/O YH Consulting Limited Office 147, Centurion House, London Road, Staines-upon-Thames, Surrey, TW18 4AX

EC	REP
-----------	------------

E-CrossStu GmbH
Mainzer Landstr.69,
60329 Frankfurt am Main.



VEVOR

Affordable. Reliable. Home Improvement.

MANGEOIRE POUR VOLAILLE

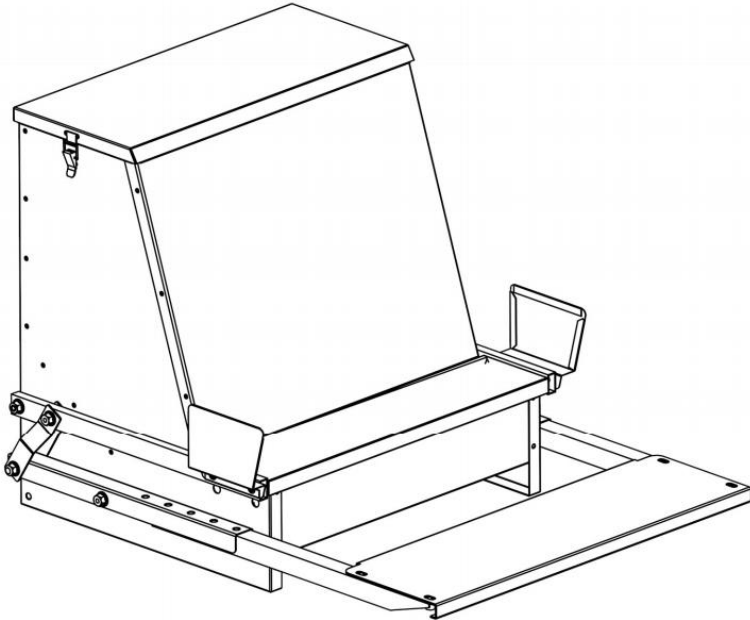
MODÈLE : SS-00095

VEVOR

Affordable. Reliable. Home Improvement.

POULTRY FEEDER

MODÈLE : SS-00095



Code QR d'installation vidéo

Ceci est le mode d'emploi d'origine. Veuillez lire attentivement l'intégralité du manuel avant utilisation. VEVOR se réserve le droit d'interpréter clairement ce manuel d'utilisation. L'apparence du produit dépend du produit que vous avez reçu. Veuillez nous excuser de ne plus vous informer des mises à jour technologiques ou logicielles de notre produit.

SAFETY INSTRUCTIONS

AVERTISSEMENT:

Veillez lire attentivement ce document avant d'utiliser ce produit. Le non-respect de ces instructions peut entraîner des blessures graves.

Précautions de montage

15. Assembler uniquement conformément à ces instructions. Un assemblage incorrect peut créer des dangers.
16. Portez des lunettes de sécurité approuvées ANSI et des gants de travail robustes pendant l' assemblage.
17. Gardez la zone de montage propre et bien éclairée.
18. Gardez les spectateurs hors de la zone pendant le montage.
19. Ne montez pas si vous êtes fatigué ou sous l'influence de l'alcool, de drogues ou de médicaments.
20. Les capacités du produit s'appliquent uniquement aux produits correctement et entièrement assemblés.
21. Pour plus d'informations sur les pièces listées dans les pages suivantes, veuillez consulter le schéma d'assemblage de ce manuel. Déballez et séparez toutes les pièces dans un espace de travail propre.

Précautions d'emploi

11. NE PAS S'ASSEOIR NI SE TENIR DEBOUT SUR CET ARTICLE.
12. Ce produit n'est pas un jouet. Ne laissez pas les enfants jouer avec ou à proximité de cet article.
13. Ne pas dépasser la dose spécifiée capacités de poids.
14. Utiliser uniquement comme prévu.
15. Inspectez avant chaque utilisation ; ne pas utiliser si des pièces sont desserrées ou endommagées.

CONSERVEZ CE MANUEL

PARTS

Item

①

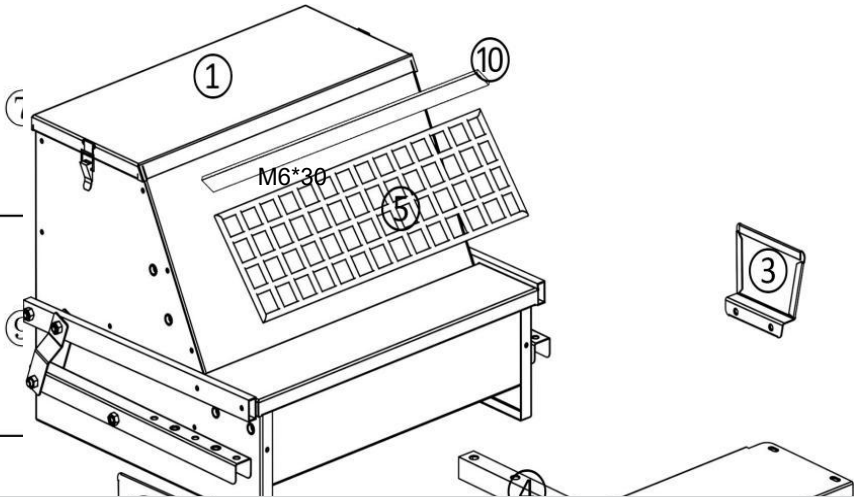
②

③

④

⑤

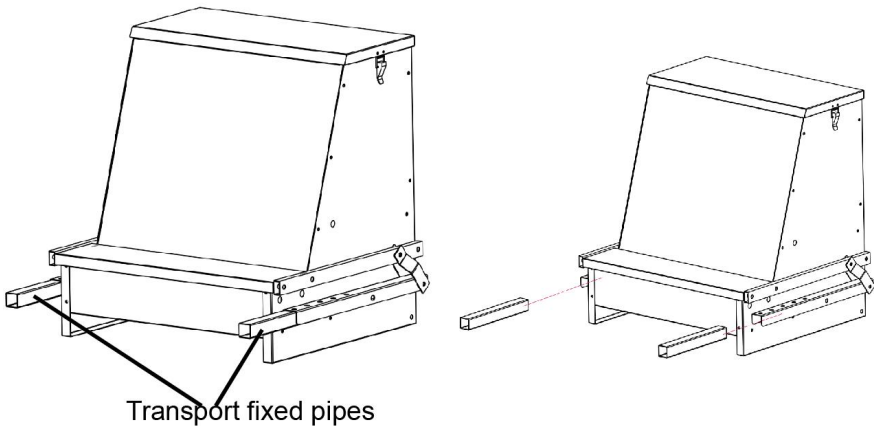
M6*12



EXPLODED VIEW




④

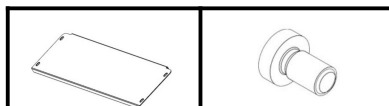
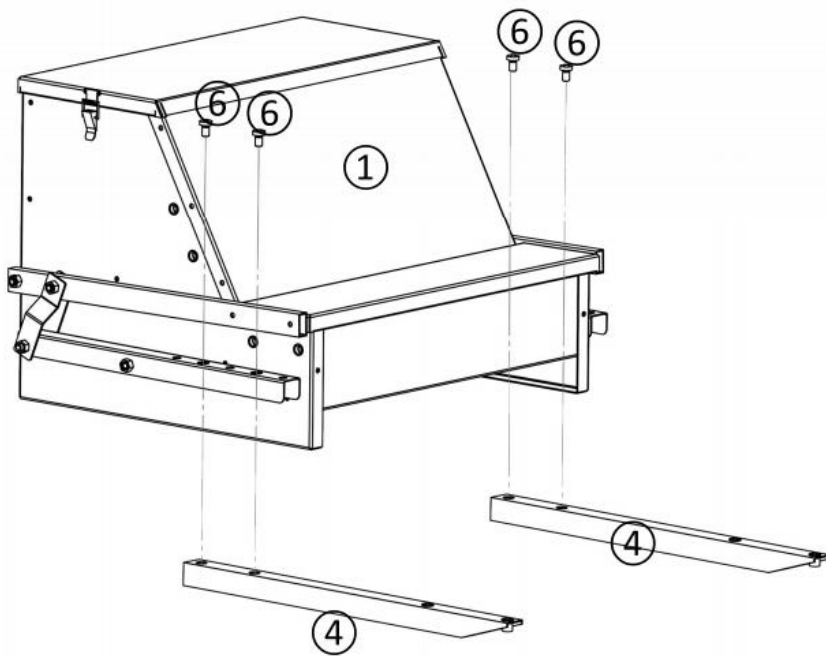
NOTICE: This part is a transportation fixture and is not required for product installation. One on each side. Removed before installation



ASSEMBLY

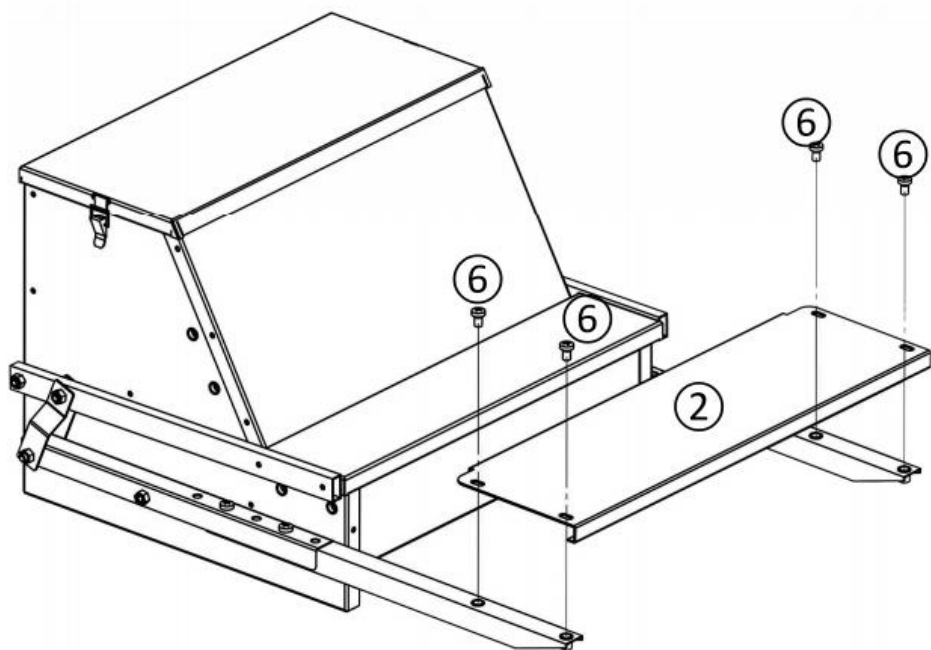
1

					
1	X1	4	X2	6	X4



2

2	X1	6	X4
---	----	---	----



3

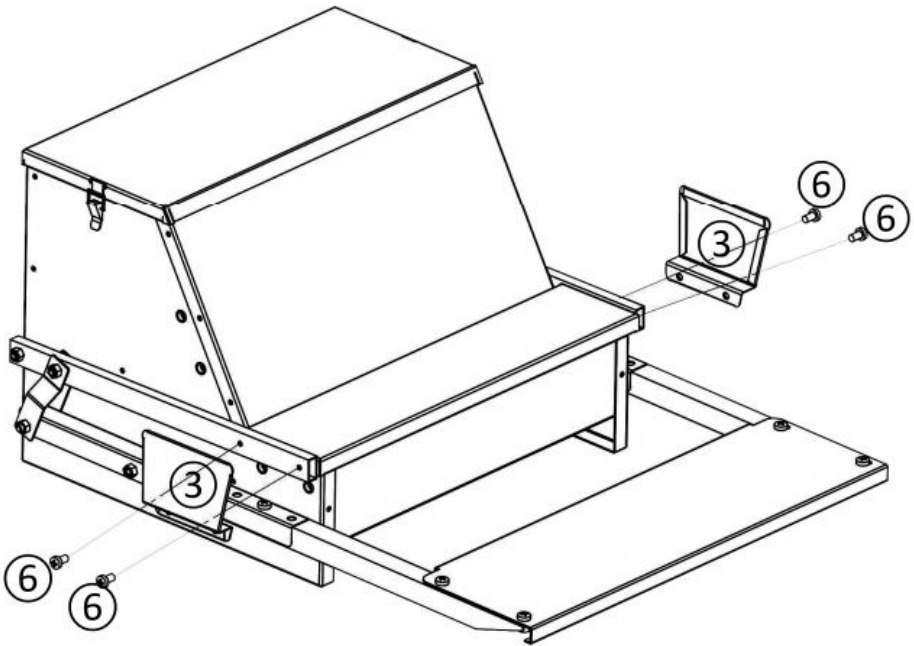


3

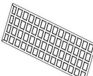
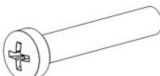
X2

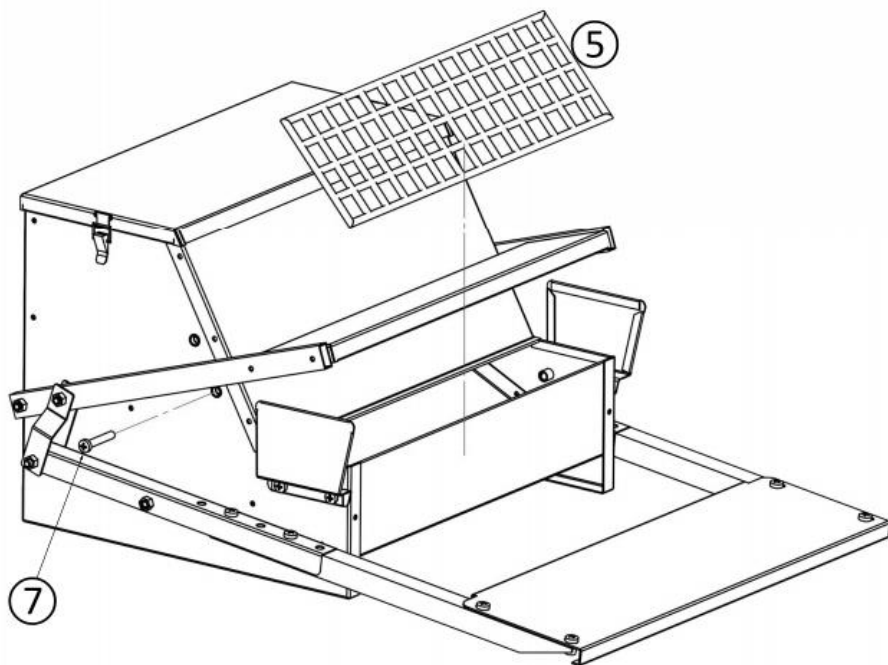
6

X4




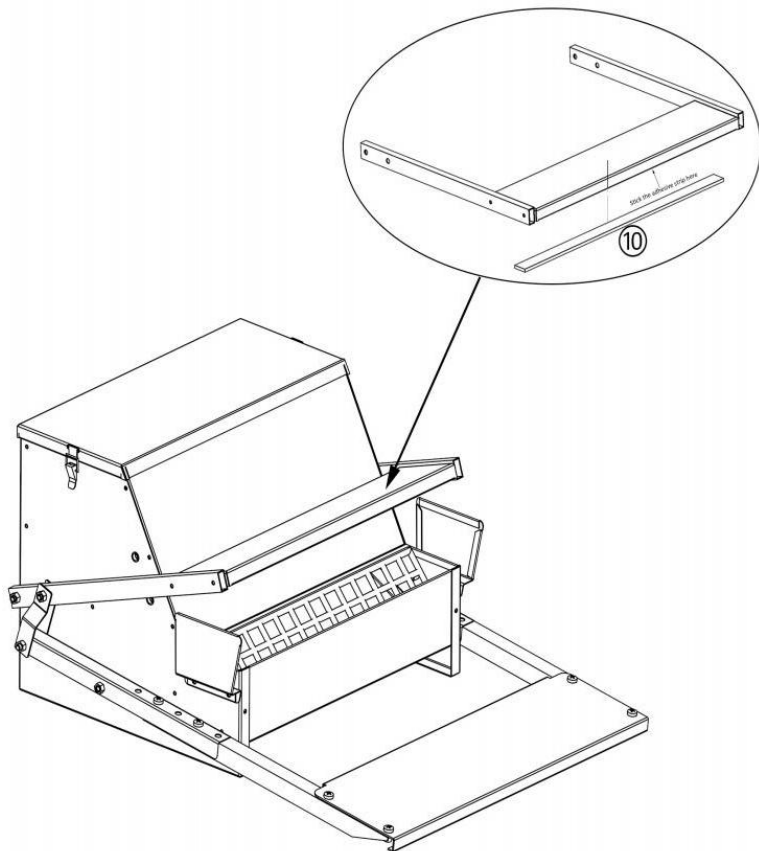
4

			
5	X1	7	X1



5

	
10	X1



PRODUCT PARAMETER

Modèle	SS-00095
Couleur	Argenté
Taille du produit	470~535×425×405mm
Matériel	Tôle d'acier galvanisée

Fabricant : Shanghaimuxinmuyeyouxiangongsi

Adresse : Shuangchenglu 803nong11hao1602A-1609shi, baoshanqu, Shanghai 200 000 CN.

Importé en Australie : SIHAO PTY LTD. 1 ROKEVA STREET, ASTWOOD NSW 2122 Australie

Importé aux États-Unis : Sanven Technology Ltd. Suite 250, 9166 Anaheim

Lieu, Rancho Cucamonga, CA 91730

UK	REP	YH CONSULTING LIMITED. C/O YH Consulting Limited Office 147, Centurion House, London Road, Staines-upon-Thames, Surrey, TW18 4AX
-----------	------------	--

EC	REP	E-CrossStu GmbH Mainzer Landstr.69, 60329 Frankfurt am Main.
-----------	------------	--



VEVOR

Affordable. Reliable. Home Improvement.

PLUIMVEEVOEDERBAK

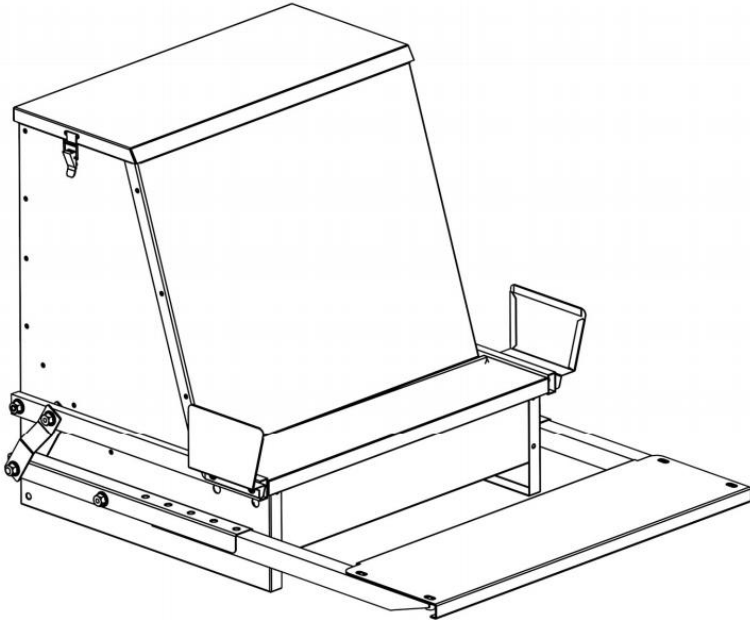
MODEL: SS-00095

VEVOR

Affordable. Reliable. Home Improvement.

POULTRY FEEDER

MODEL: SS-00095



Video-installatie QR-code

Dit is de originele handleiding. Lees alle instructies zorgvuldig door voordat u het product gebruikt. VEVOR behoudt zich het recht voor om de gebruiksaanwijzing duidelijk te interpreteren. Het uiterlijk van het product is afhankelijk van het product dat u hebt ontvangen. Neemt u het ons niet kwalijk dat we u niet meer op de hoogte stellen van eventuele

technologische of software-updates voor ons product.

SAFETY INSTRUCTIONS

WAARSCHUWING:

Lees dit materiaal voordat u dit product gebruikt. Het niet naleven hiervan kan ernstig letsel tot gevolg hebben.

Voorzorgsmaatregelen voor montage

22. Monteer uitsluitend volgens deze instructies. Onjuiste montage kan gevaarlijk zijn.
23. Draag tijdens de montage een ANSI-goedgekeurde veiligheidsbril en stevige werkhandschoenen.
24. Houd de verzamelplaats schoon en goed verlicht.
25. Houd omstanders tijdens de montage uit de buurt.
26. Kom niet in actie als u moe bent of onder invloed van alcohol, drugs of medicijnen.
27. De producteigenschappen gelden uitsluitend voor correct en volledig gemonteerde producten.
28. Raadpleeg voor meer informatie over de onderdelen die op de volgende pagina's worden vermeld het montageschema in deze handleiding. Pak alle onderdelen uit en scheid ze van elkaar op een schone werkplek.

Gebruik voorzorgsmaatregelen

16. NIET OP DIT ITEM ZITTEN OF STAAN.
17. Dit product is geen speelgoed. Laat kinderen niet met of in de buurt van dit artikel spelen.
18. Niet overschrijden aangegeven gewichtscapaciteiten.
19. Alleen gebruiken zoals bedoeld.
20. Controleer het product voor elk gebruik. Niet gebruiken als er onderdelen loszitten of beschadigd zijn.

BEWAAR DEZE HANDLEIDING

PARTS

Item

①

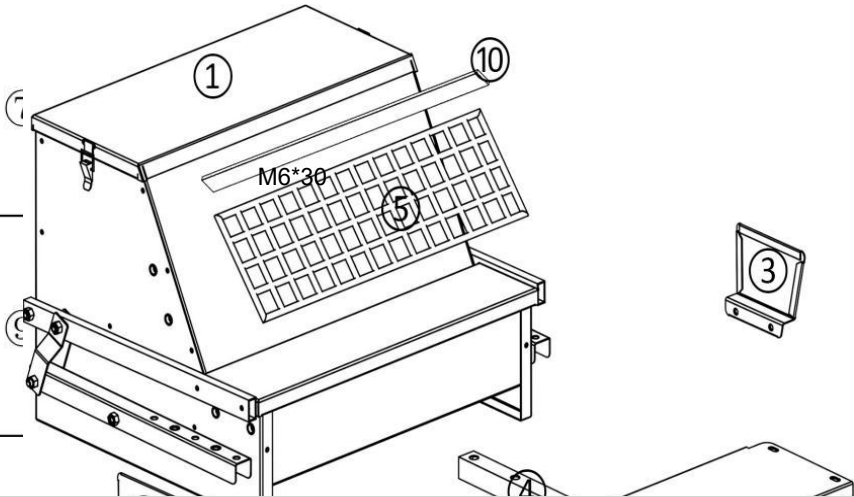
②

③

④

⑤

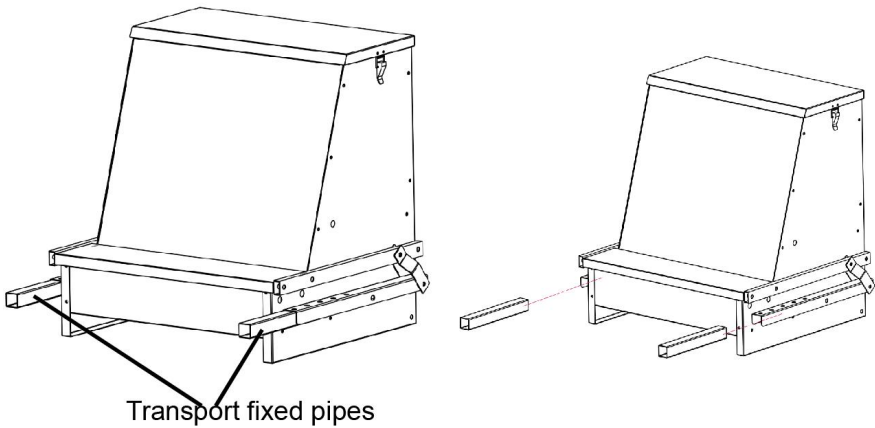
M6*12



EXPLODED VIEW




④

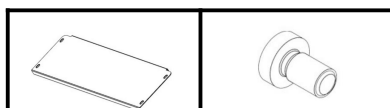
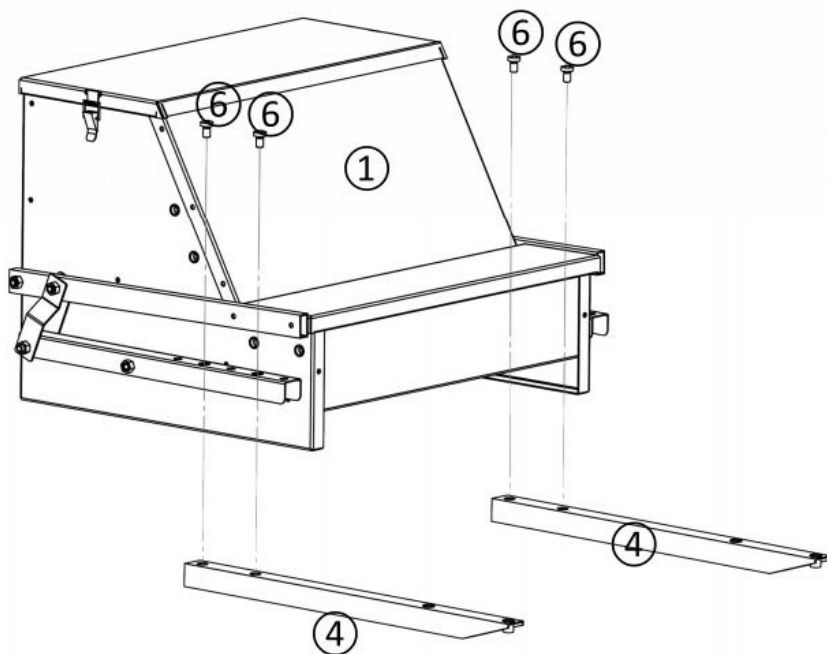
NOTICE: This part is a transportation fixture and is not required for product installation. One on each side. Removed before installation



ASSEMBLY

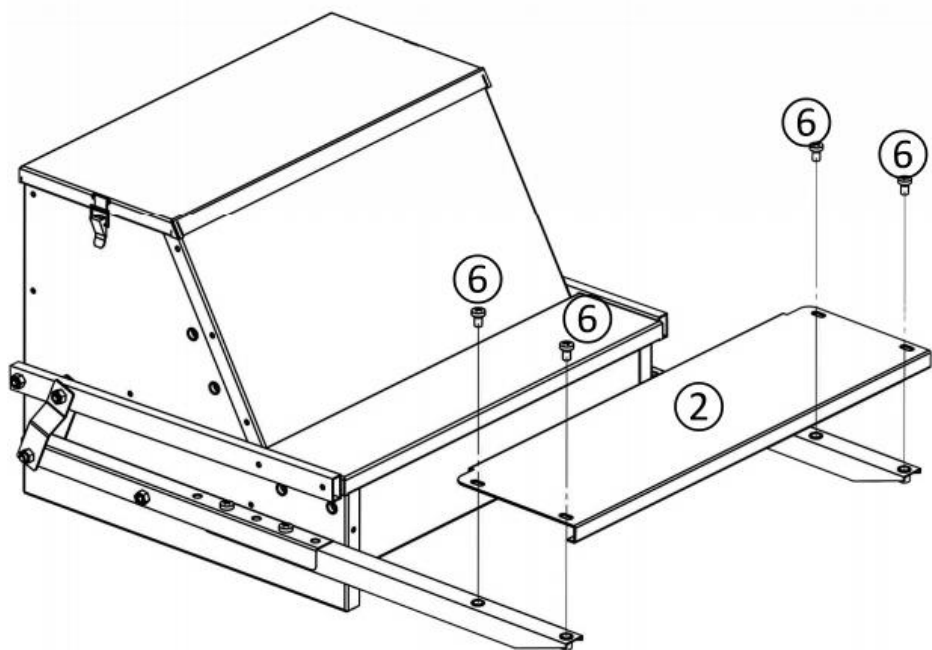
1

					
1	X1	4	X2	6	X4



2

2	X1	6	X4
---	----	---	----



3

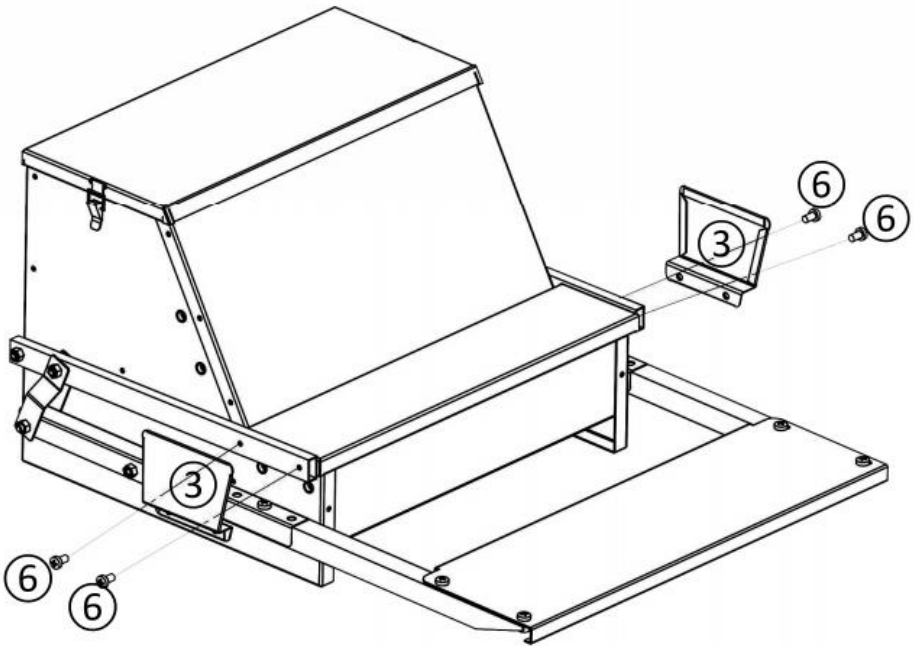


3

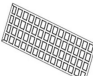
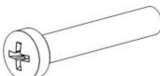
X2

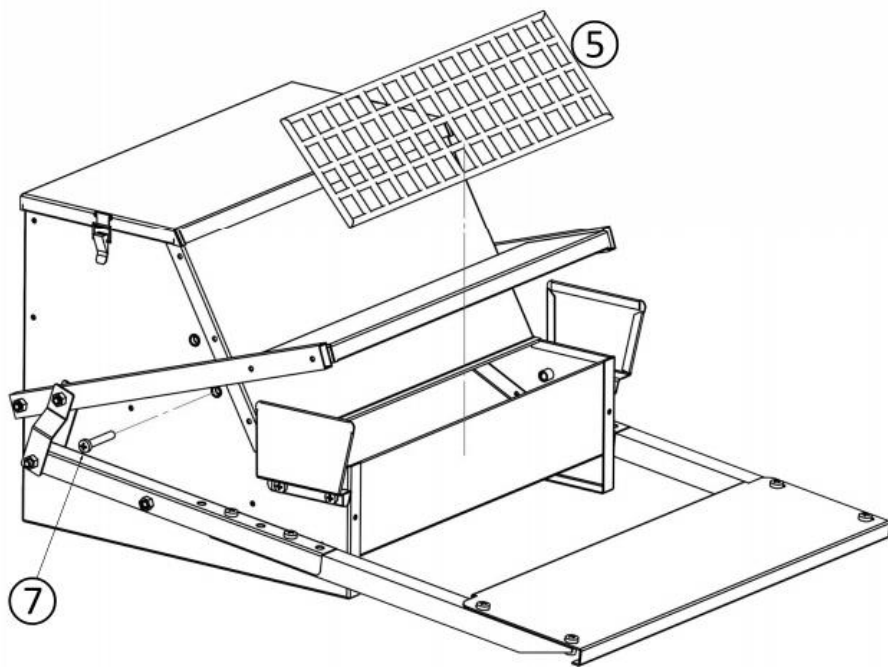
6

X4




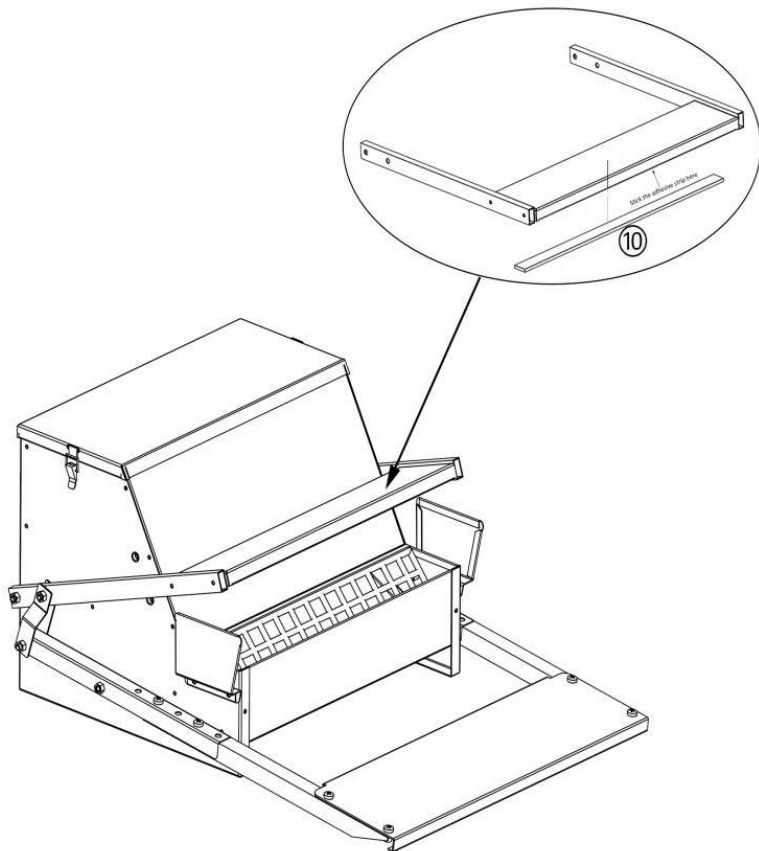
4

			
5	X1	7	X1



5

	
10	X1



PRODUCT PARAMETER

Model	SS-00095
Kleur	Zilverachtig
Productgrootte	470~535×425×405mm
Materiaal	Gegalvaniseerde staalplaat

Fabrikant: Shanghaimuxinmuyeyouxiangongsi

Adres: Shuangchenglu 803nong11hao1602A-1609shi, baoshanqu, shanghai 200000 CN.

Geïmporteerd naar AUS: SIHAO PTY LTD. 1 ROKEVA
STREETEASTWOOD

NSW 2122 Australië

Geïmporteerd naar de VS: Sanven Technology Ltd. Suite 250, 9166
Anaheim

Plaats, Rancho Cucamonga, CA 91730

UK	REP	YH CONSULTING LIMITED. C/O YH Consulting Limited Office 147, Centurion House, London Road, Staines-upon-Thames, Surrey, TW18 4AX
-----------	------------	--

EC	REP	E-CrossStu GmbH Mainzer Landstr.69, 60329 Frankfurt am Main.
-----------	------------	--



VEVOR

Affordable. Reliable. Home Improvement.

FJÄDERFÄMATARE

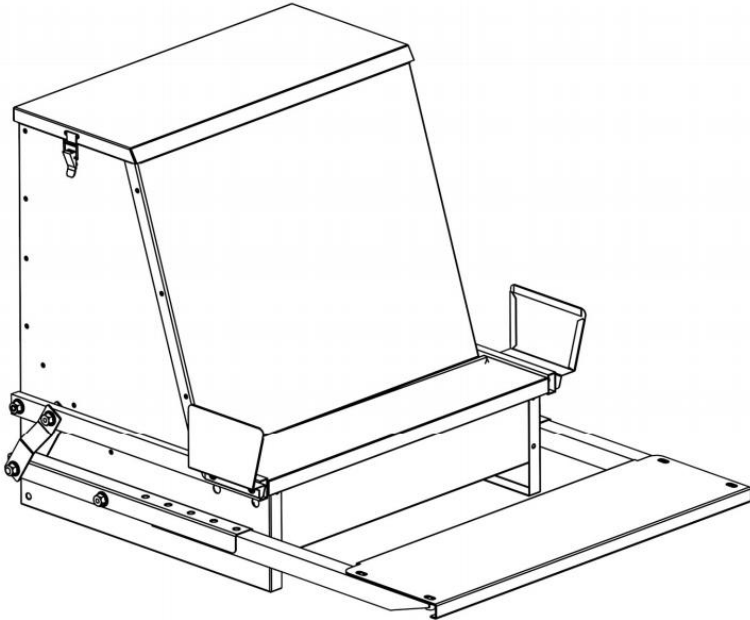
MODELL: SS-00095

VEVOR

Affordable. Reliable. Home Improvement.

POULTRY FEEDER

MODELL: SS-00095



QR-kod för videoinstallation

Detta är originalinstruktionerna, vänligen läs alla instruktioner noggrant innan du använder produkten. VEVOR förbehåller sig en tydlig tolkning av vår användarmanual. Produktens utseende ska vara beroende av den produkt du mottagit. Vi ber om ursäkt för att vi inte kommer att informera dig igen om det finns några teknik- eller programuppdateringar för vår

produkt.

SAFETY INSTRUCTIONS

WARNING:

Läs detta material innan du använder produkten. Underlåtenhet att göra det kan leda till allvarliga skador.

Monteringsförsiktighetsåtgärder

29. Montera endast enligt dessa instruktioner. Felaktig montering kan skapa risker.
30. Använd ANSI-godkända skyddsglasögon och kraftiga arbetshandskar under monteringen.
31. Håll samlingsområdet rent och väl upplyst.
32. Håll åskådare borta från området under monteringen.
33. Montera inte om du är trött eller påverkad av alkohol, droger eller mediciner.
34. Produktens egenskaper gäller endast korrekt och fullständigt monterade produkter.
35. För ytterligare information om delarna som listas på följande sidor, se monteringsdiagrammet i denna manual. Packa upp och separera alla delar på en ren arbetsyta.

Använd försiktighetsåtgärder

21. SITTA ELLER STÅ INTE PÅ DENNA FÖRENING.
22. Denna produkt är inte en leksak. Låt inte barn leka med eller i närheten av denna produkt.
23. Överskrid inte angivna viktkapacitet.
24. Använd endast som avsett.
25. Kontrollera före varje användning; använd inte om delar är lösa eller skadade.

SPARA DENNA HANDBOK

PARTS

Item

①

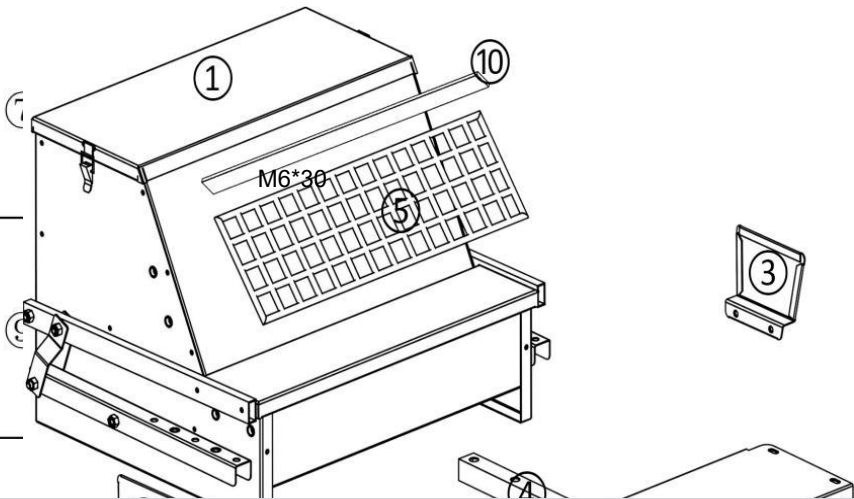
②

③

④

⑤

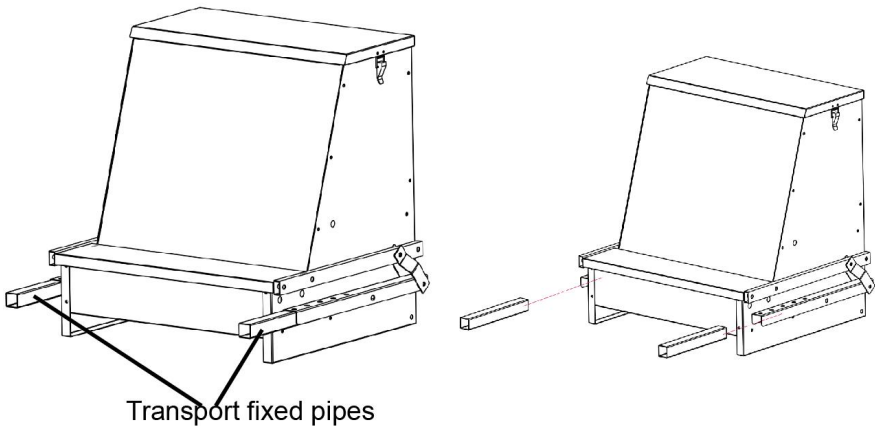
M6*12



EXPLODED VIEW




④

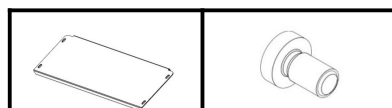
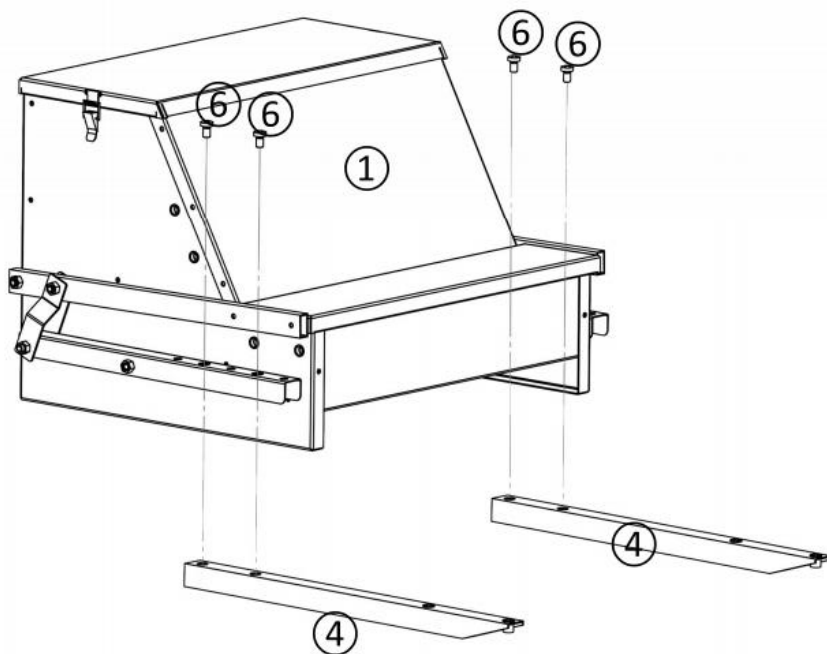
NOTICE: This part is a transportation fixture and is not required for product installation. One on each side. Removed before installation



ASSEMBLY

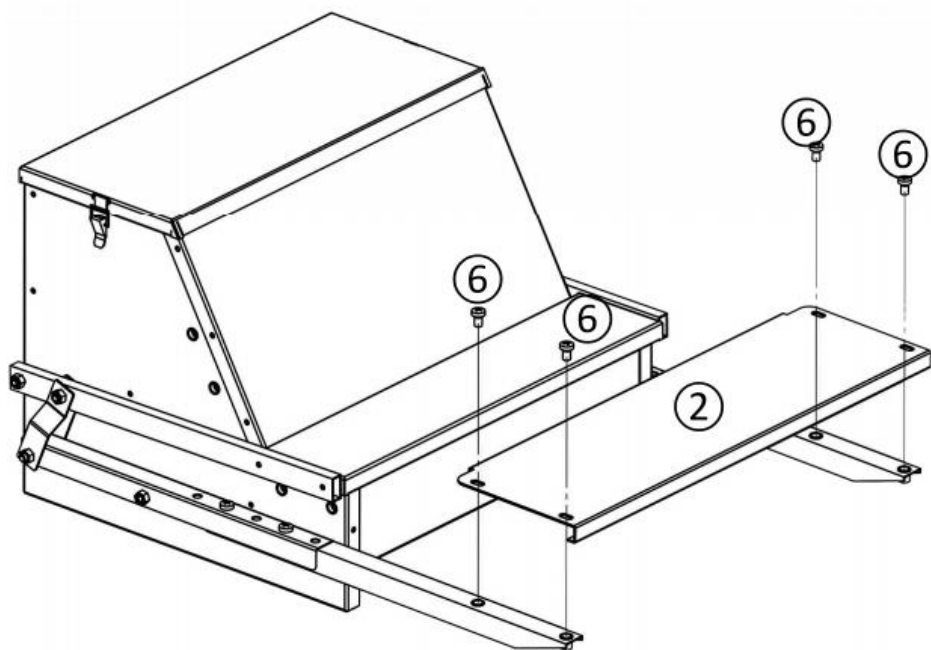
1

					
1	X1	4	X2	6	X4



2

2	X1	6	X4
---	----	---	----



3

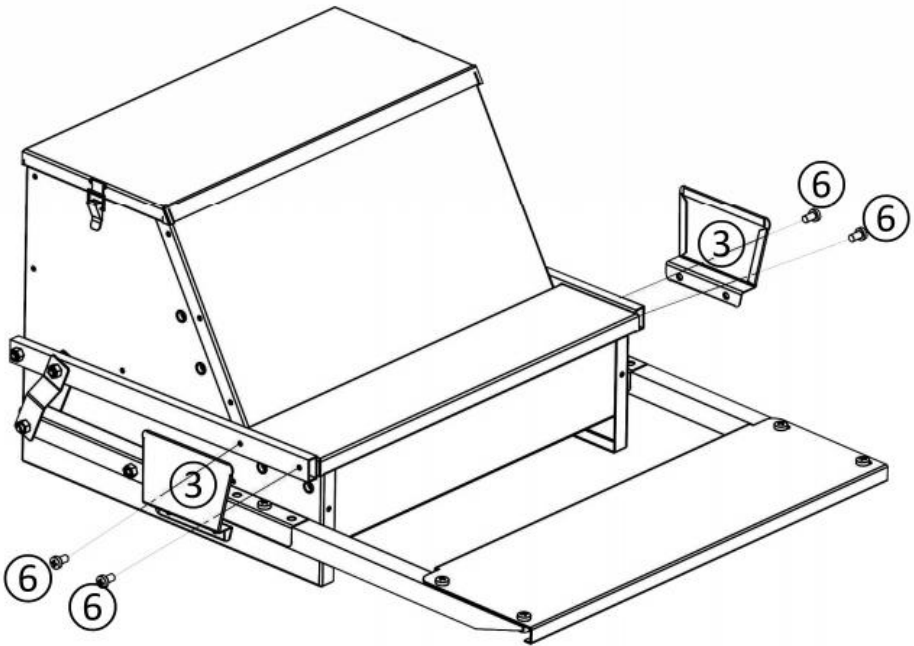


3

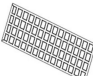
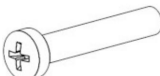
X2

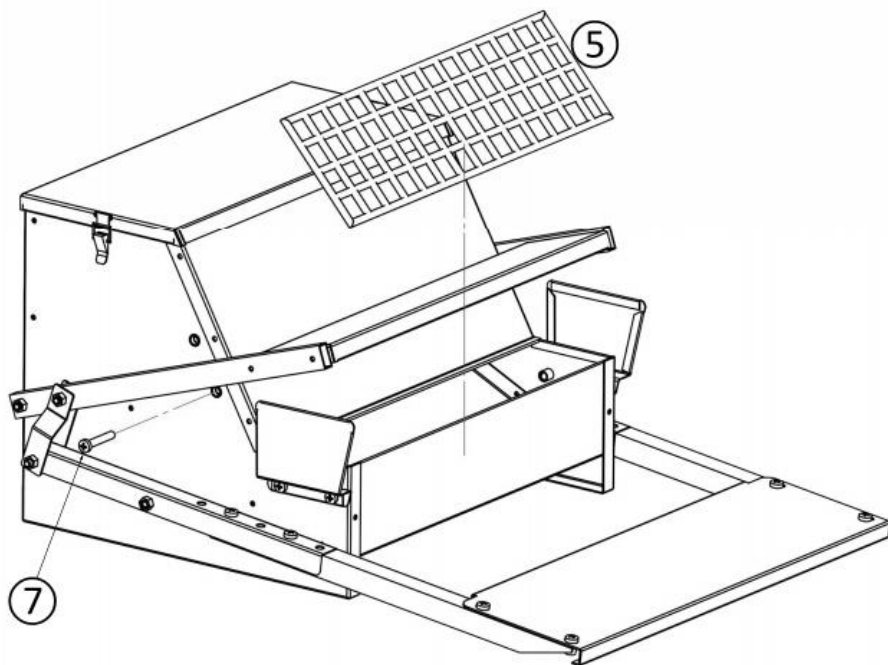
6

X4




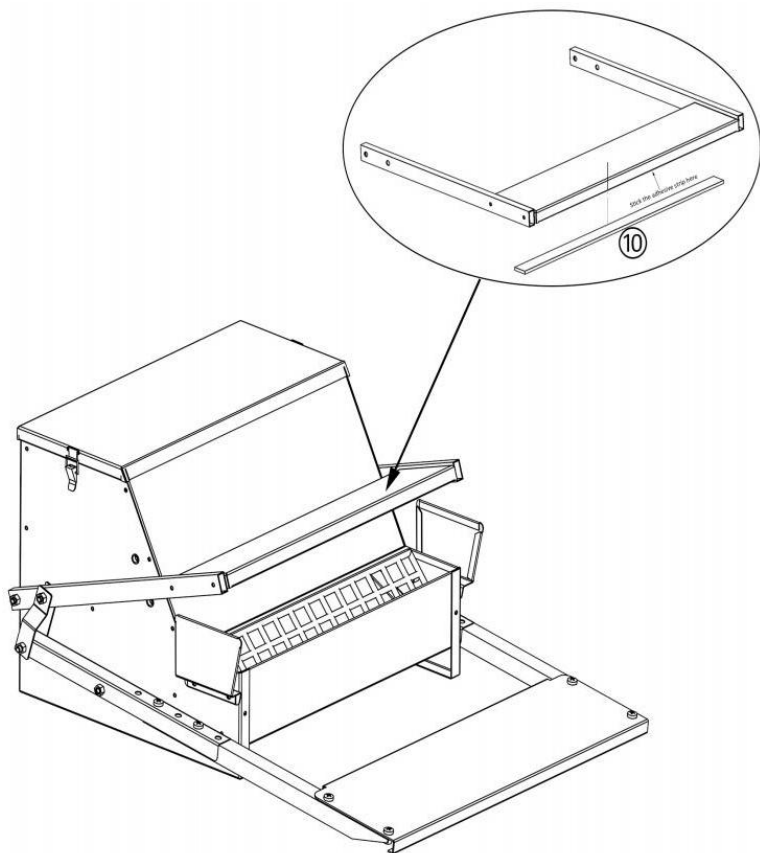
4

			
5	X1	7	X1



5

	
10	X1



PRODUCT PARAMETER

Modell	SS-00095
Färg	Silverren
Produktstorlek	470~535×425×405 mm
Material	Galvaniserad stålplåt

Tillverkare: Shanghaimuxinmuyeyouxiangongsi

Adress: Shuangchenglu 803nong11hao1602A-1609shi, baoshanqu, Shanghai 200 000 kanadensiska republiken.

Importerad till Australien: SIHAO PTY LTD. 1 ROKEVA
STREETEASTWOOD

NSW 2122 Australien

Importerad till USA: Sanven Technology Ltd. Suite 250, 9166 Anaheim
Plats, Rancho Cucamonga, Kalifornien 91730

UK	REP
-----------	------------

YH CONSULTING LIMITED. C/O YH Consulting
Limited Office 147, Centurion House, London
Road, Staines-upon-Thames, Surrey, TW18 4AX

EC	REP
-----------	------------

E-CrossStu GmbH
Mainzer Landstr.69,
60329 Frankfurt am Main.



VEVOR

Affordable. Reliable. Home Improvement.

COMEDERO PARA AVES DE CORRAL

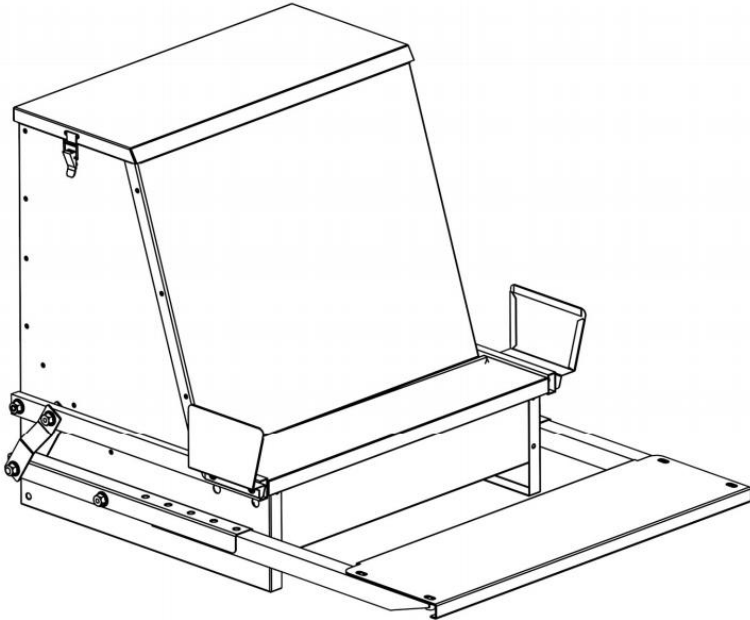
MODELO: SS-00095

VEVOR

Affordable. Reliable. Home Improvement.

POULTRY FEEDER

MODELO: SS-00095



Código QR de instalación de vídeo

Estas son las instrucciones originales; lea atentamente todas las instrucciones del manual antes de utilizarlo. VEVOR se reserva el derecho de interpretar su manual de usuario. La apariencia del producto dependerá del producto que haya recibido. Le rogamos que nos disculpe si no le informamos de nuevo si hay actualizaciones tecnológicas o de software en

nuestro producto.

SAFETY INSTRUCTIONS

ADVERTENCIA:

Lea este material antes de usar este producto. De lo contrario, podría sufrir lesiones graves.

Precauciones de montaje

36. Ensamble únicamente según estas instrucciones. Un montaje incorrecto puede causar peligros.
37. Use gafas de seguridad aprobadas por ANSI y guantes de trabajo resistentes durante el montaje.
38. Mantenga el área de reunión limpia y bien iluminada.
39. Mantenga a los transeúntes fuera del área durante el montaje.
40. No se reúna si está cansado o bajo la influencia del alcohol, drogas o medicamentos.
41. Las capacidades del producto se aplican únicamente a productos ensamblados de forma correcta y completa.
42. Para obtener más información sobre las piezas que se enumeran en las siguientes páginas, consulte el diagrama de montaje de este manual. Desembale y separe todas las piezas en un área de trabajo limpia.

Tome precauciones

26. NO SE SIENTA NI SE PARE SOBRE ESTE ARTÍCULO.
27. Este producto no es un juguete. No permita que los niños jueguen con él ni cerca de él.
28. No exceda lo especificado capacidades de peso.
29. Úselo únicamente según lo previsto.
30. Inspeccione antes de cada uso; no lo utilice si las piezas están sueltas o dañadas.

GUARDE ESTE MANUAL

PARTS

Item

①

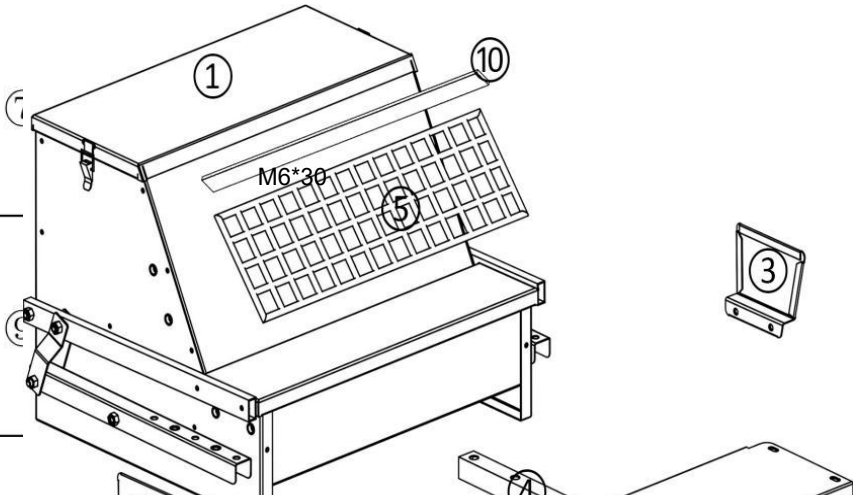
②

③

④

⑤

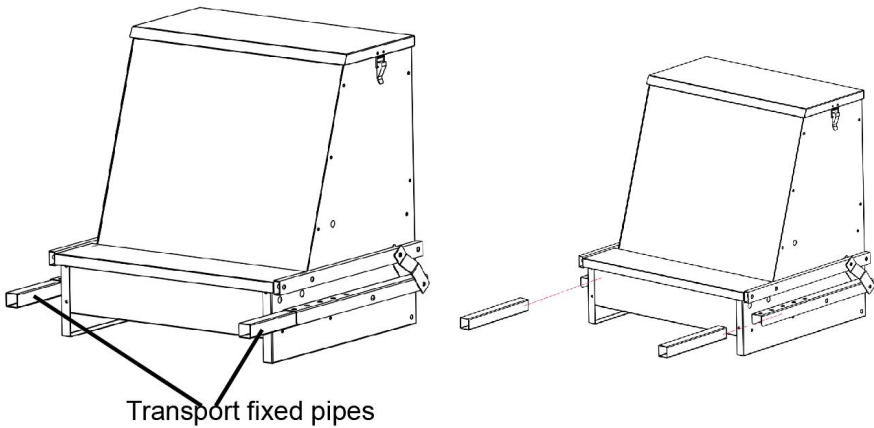
M6*12



EXPLODED VIEW




④

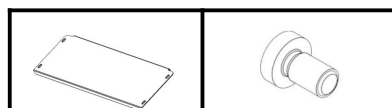
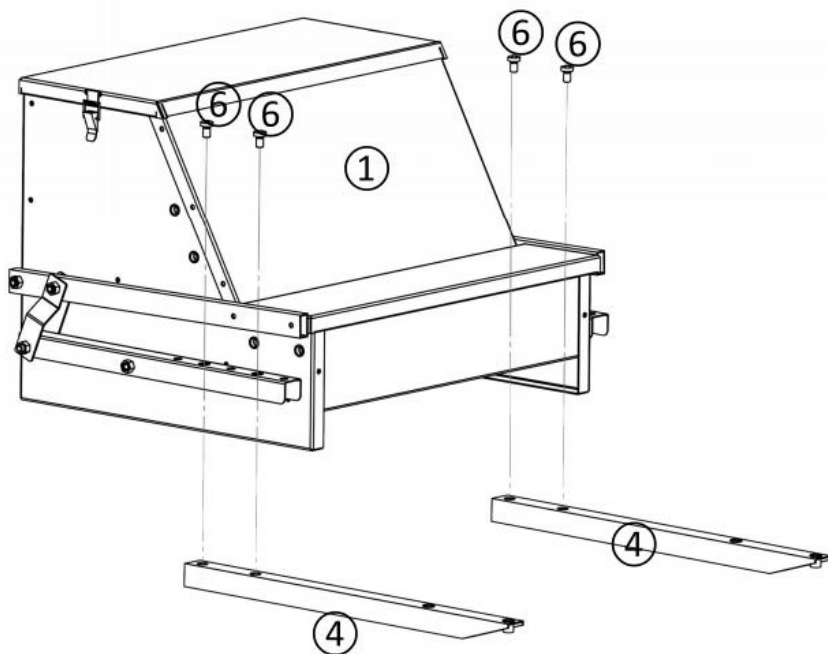
NOTICE: This part is a transportation fixture and is not required for product installation. One on each side. Removed before installation



ASSEMBLY

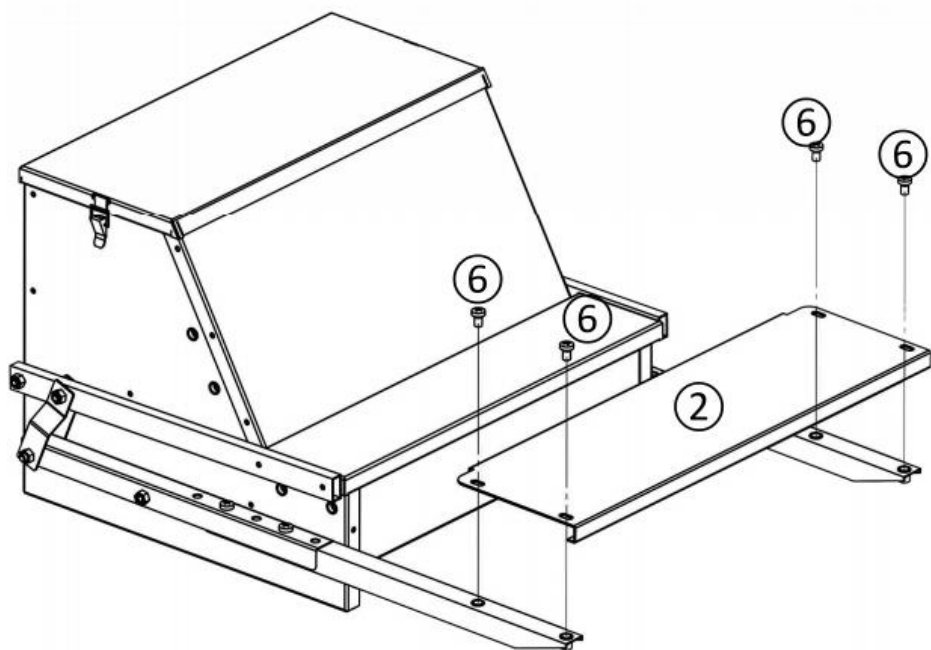
1

					
1	X1	4	X2	6	X4



2

2	X1	6	X4
---	----	---	----



3

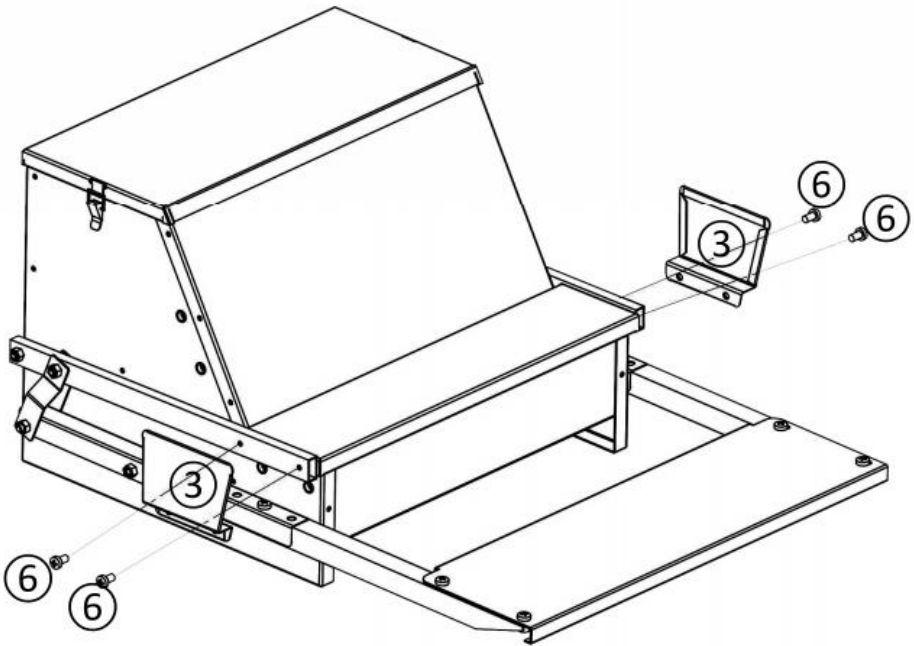


3

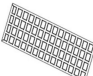
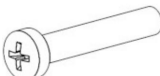
X2

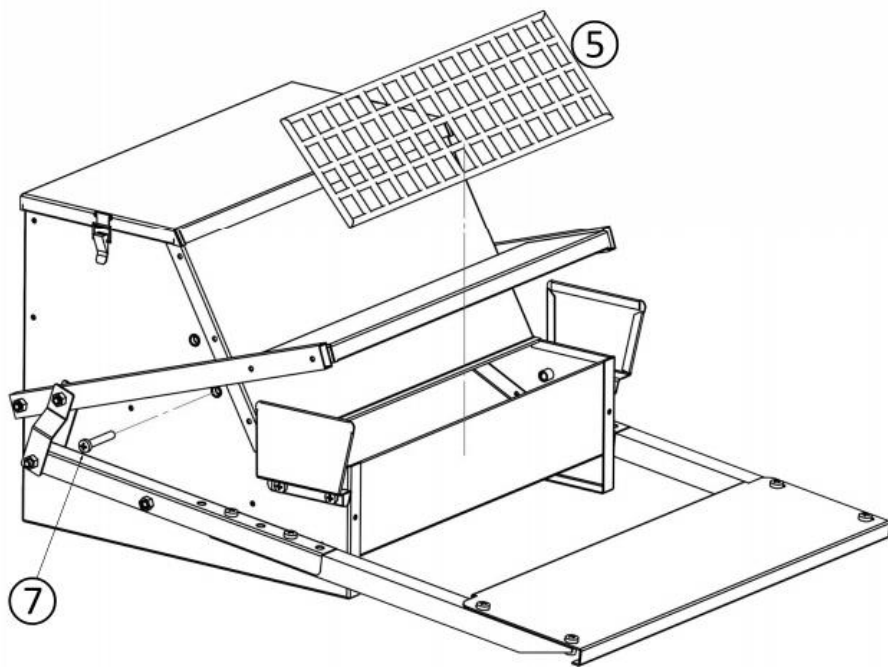
6

X4




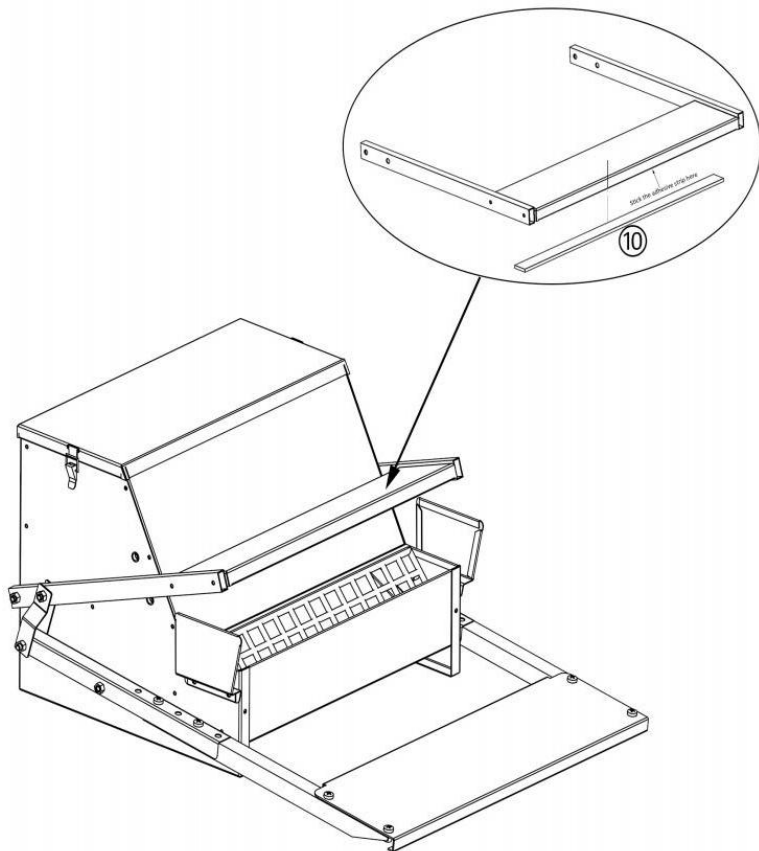
4

			
5	X1	7	X1



5

	
10	X1



PRODUCT PARAMETER

Modelo	SS-00095
Color	Plateado
Tamaño del producto	470~535×425×405 mm
Material	Chapa de acero galvanizada

Fabricante: Shanghai muxinmuyeyouxiangongsi

Dirección: Shuangchenglu 803nong11hao1602A-1609shi, baoshanqu, Shanghai 200000 CN.

Importado a AUS: SIHAO PTY LTD. 1 ROKEVA STREET EASTWOOD NSW 2122 Australia

Importado a EE. UU.: Sanven Technology Ltd. Suite 250, 9166 Anaheim Lugar, Rancho Cucamonga, CA 91730

UK	REP
-----------	------------

YH CONSULTING LIMITED. C/O YH Consulting Limited Office 147, Centurion House, London Road, Staines-upon-Thames, Surrey, TW18 4AX

EC	REP
-----------	------------

E-CrossStu GmbH
Mainzer Landstr.69,
60329 Frankfurt am Main.

